

Since 1992

UTK型浮筒液位控制器

UTK DISPLACER LEVEL SWITCH

概述

UTK型浮筒液位控制器以浮球或浮筒为测量元件，测量元件与磁力管连接，液位升高时，磁力管向上移动进入外界磁场，通过磁感应作用或磁耦合作用，吸合磁控开关或偏置磁钢，使得开关触点接通或断开，当液位降低时，磁力管向下移动，磁力管脱离外界磁场，磁控开关恢复原始状态或偏置磁钢在自重的作用下，回到新的平衡位置，使得开关触点接通或断开，实现液位的控制和报警。

主要技术参数

公称压力：≤16.0MPa
 测量精度：液位控制：±4mm
 界位控制：±6mm
 法兰标准：HG/T20592-2009, HG/T20615-2009或按用户要求
 环境温度：-40℃~+80℃
 介质温度：-40℃≤T≤+150℃(高温型：T≤300℃)
 介质密度：液位控制： $\rho \geq 0.5\text{g/cm}^3$
 界位控制： $\rho_1 - \rho_2 \geq 0.25\text{g/cm}^3$
 介质粘度：≤1St($10^{-4}\text{m}^2/\text{S}$)
 接液材质：20、304、316L或按用户要求
 电源引入口：G1/2"（内螺纹）或按用户要求
 防爆型式：隔爆型 Exd II CT1~T5/T6 Gb、
 本质安全型 Exia II CT1~T5/T6 Ga
 功能安全等级：SIL II
 防护等级：IP66
 关联设备：安全栅（见安全栅推荐取证表）

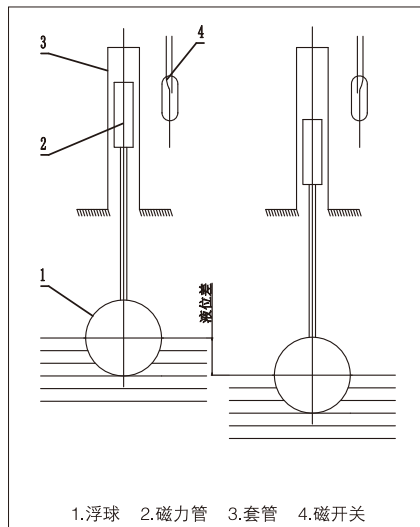


图1 UTK型浮筒液位控制器浮球式原理图

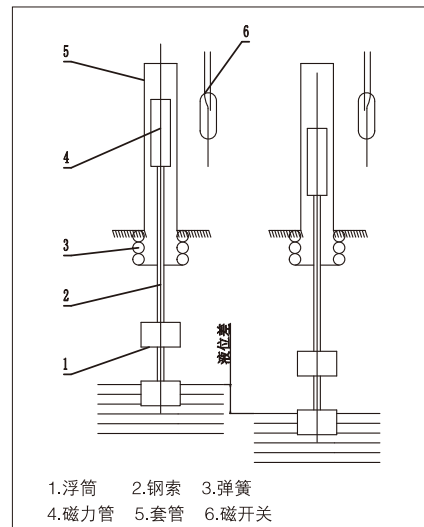


图2 UTK型浮筒液位控制器浮筒式原理图

Since 1992

触点容量

开关形式	最高电压 (V)	最大电流 (A)	触点形式	接触电阻 ($\neq \Omega$)	切换速度 (\neq ms)	使用寿命 (\leq 万次)
舌簧开关	250	1	SPDT	0.03	3	50
微动开关	250	5	SPDT	0.03	3	50

注：本质安全型仅用于24V DC

控制范围

液位控制

控制器形式	测量元件	控制点	最高压力 (MPa)	公称通径	报警设定值 B(mm)	量程H (mm)	备注
UTK100	浮球式	上或下限	6.3	DN20~DN80	按用户要求		控制点不可调
UTK300	浮筒式	上或下限	4.0	DN80、DN100	按用户要求	按用户要求	控制点可调
		上下限					上下限范围可调
UTK400	浮筒式	上或下限	16.0	DN20~DN80	按用户要求		控制点不可调

界位控制

测量元件	控制点	最高压力 (MPa)	最小密度	最小密度差	报警设定值 B(mm)
			(g/cm ³)		
浮球式	上或下限	4.0	0.5	0.25	按用户要求

产品选型表

型号	规格编码							内容
UTK-								浮筒液位控制器
	100							法兰密封形式
		A						标准型
		B						侧底型
		C						侧侧I型
		D						侧侧II型
			1					舌簧开关
			3					微动开关
				X				上限或下限
					*			介质密度 (g/cm ³)
					-			
						*		报警设定值 (距上接口法兰距离mm)
							i	本质安全型
							d	隔爆型
							-611	符合PED认证
UTK-	<input type="checkbox"/>	<input type="checkbox"/>	<input type="checkbox"/>	<input type="checkbox"/>	<input type="checkbox"/>	-	<input type="checkbox"/>	<input type="checkbox"/>

选型举例：UTK-100D3X0.8-178i为UTK型浮筒液位控制器，法兰密封、侧侧II型、微动开关、上限或下限报警,介质密度为0.8 g/cm³、报警设定值为距上接口法兰178mm，防爆形式为本质安全型。

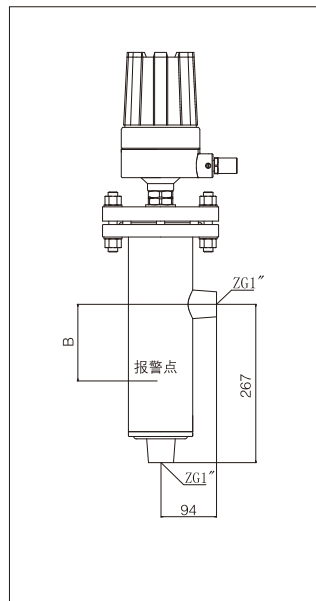
Since 1992

产品选型表

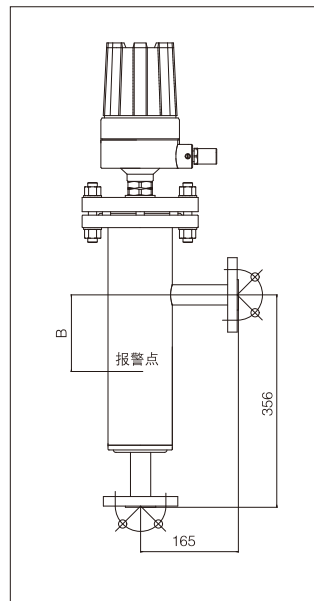
型号	规格编码						内容
UTK-							浮筒液位控制器
	300						顶装式
	400						高压型（侧侧安装）
		1					舌簧开关
		3					微动开关
			X				上限或下限
			Y				上下限（仅用于UTK300型）
				*			介质密度（g/cm ³ ）
				-			
					*	报警设定值（距上接口法兰距离mm）	
						i	本质安全型
						d	隔爆型
						-611	符合PED认证
UTK-	<input type="checkbox"/>	<input type="checkbox"/>	<input type="checkbox"/>	<input type="checkbox"/>	-	<input type="checkbox"/>	<input type="checkbox"/>

选型举例：UTK-4003X0.8-178i为UTK型浮筒液位控制器，高压型、微动开关、上限或下限报警，介质密度为0.8 g/cm³、报警设定值为距上接口法兰178mm，防爆形式为本质安全型。

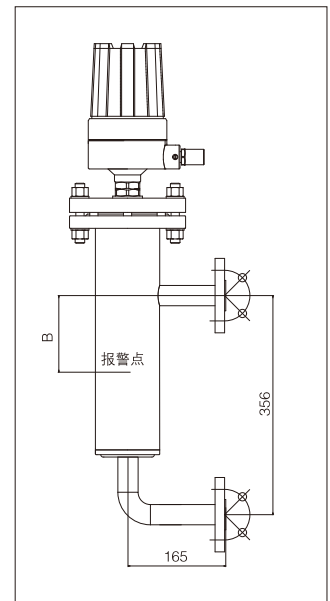
外形图及安装 1.结构形式



UTK - 100A型

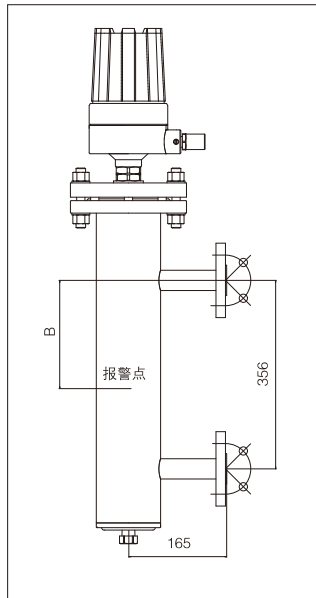


UTK - 100B型

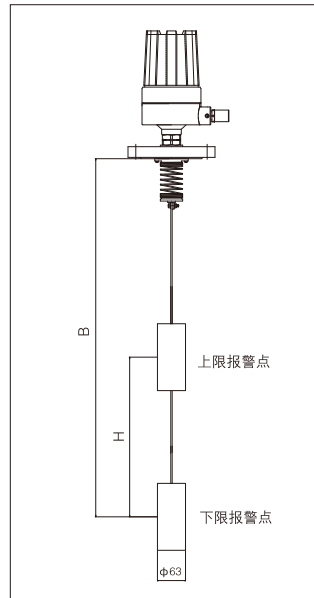


UTK - 100C型

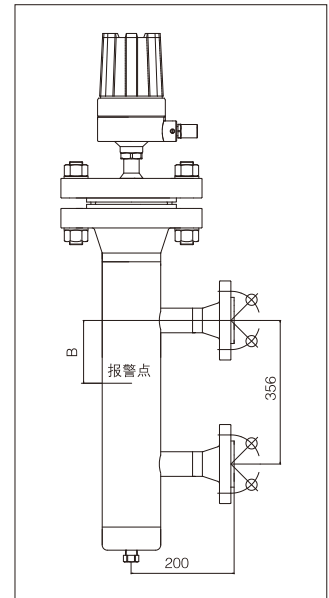
Since 1992



UTK - 100D型



UTK - 300型



UTK - 400型

2 安全栅推荐使用表

丹东通博电器(集团)有限公司	TP5041-EX TP5045-EX
上海自动化仪表研究所	CS8041-EX CS8045-EX

订购须知

- ▶ 型号规格
- ▶ 安装形式
- ▶ 工作介质
- ▶ 工作压力
- ▶ 工作温度
- ▶ 法兰标准
- ▶ 接液材质
- ▶ 介质密度
- ▶ 报警设定值
- ▶ 其它特殊要求