

UQK-400

FLOAT LEVEL SWITCH

UQK-400 型浮球液位控制器

使用说明书

UQK-400-DT-JS-1019-2018(A)



前言

感谢您选择**丹东通博电器（集团）有限公司**的产品。

本使用说明书给您提供有关安装、连接和调试以及针对维护、故障排除和贮存方面的重要信息。请在安装调试前仔细阅读并将它作为产品的组成部分保存在仪表的近旁，供随时翻阅。

并可通过 www.ddtop.com 下载本说明书。

如未遵照本说明书进行操作，则本仪表所提供的防护可能会被破坏。

商标、版权和限制说明

通博、通博电器、通博泵业、DDTOP、均为公司的注册商标。

本仪表的性能规格自发布之日起生效，如有更改，恕不另行通知。丹东通博电器（集团）有限公司有权在任何时候对本说明书所述的产品进行修改，恕不另行通知。

质保

丹东通博电器（集团）有限公司保证所有产品自出厂之日起，一年之内无材料和制造工艺方面的缺陷。

在质保期内，如产品出现质量问题而返回，提出的索赔要求经制造厂检验后确定属于质保范围内，则丹东通博电器（集团）有限公司负责免费为买方（或业主）维修或更换。

丹东通博电器（集团）有限公司对因设备使用不当，劳动力索赔、直接或后续损伤以及安装和使用设备所引起的费用概不负责。除了关于丹东通博电器（集团）有限公司某些产品的特殊书面保修证明，丹东通博电器（集团）有限公司不提供任何明示或暗示的质量保证。

质量

丹东通博电器（集团）有限公司通过了 ISO9001 质量体系认证，产品生产的全过程均严格依照质量体系的规定范围执行，对产品和服务质量提供最强有力的保证。

目录

1 安全提示	4
1.1 爆炸可能会导致死亡或严重伤害。	4
1.2 过程泄漏可能导致严重伤害或死亡。	4
1.3 不遵守安全安装准则可能导致死亡或严重受伤。	4
2 产品说明	4
2.1 产品主要结构	4
2.2 工作原理	4
2.3 包装	5
2.4 吊装运输	5
2.5 仓储	5
3 技术特性	5
3.1 主要性能	5
3.2 主要参数	5
4 外形尺寸示意图	5
5 开箱及检查	6
5.1 开箱验货注意事项	6
5.2 检查内容	6
6 安装	6
6.1 安装工具	6
6.2 安装技术要求	6
6.3 安装操作过程	6
7 调试	7
7.1 调试准备	7
7.2 电气接线	7
7.3 调试操作过程	8
8 注意事项	8
9 故障分析与排除	8
10 拆卸	8
10.1 警告	8
10.2 废物清除	8
11 产品认证	9

1 安全提示

出于安全的原因，明确禁止擅自改装或改变产品，维修或替换只允许使用由制造商指定的配件。

1.1 爆炸可能会导致死亡或严重伤害。

在有爆炸危险的环境中安装设备时，请务必遵守适用当地、国家和国际标准、规范和规程。应确保按照本安或非易燃现场作业规程安装设备。

1.2 过程泄漏可能导致严重伤害或死亡。

如果过程密封件损坏，介质可能在连接处发生泄漏。

1.3 不遵守安全安装准则可能导致死亡或严重受伤。

此说明书中所描述的各项操作需由受过专业培训并取得相应资质或终端用户特约的专业人员来完成。

2 产品说明

2.1 产品主要结构-图 1

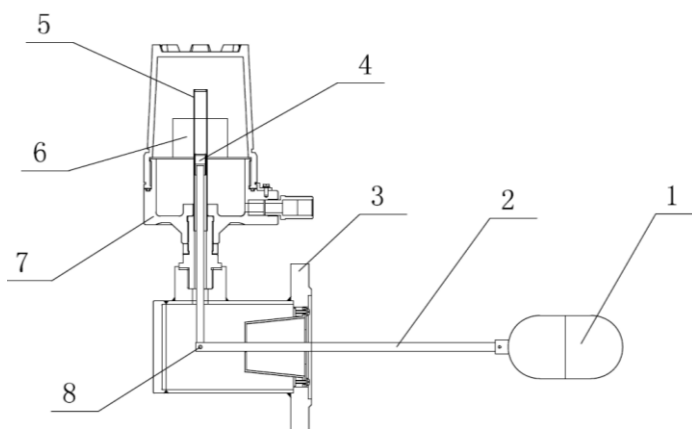


图 1

- | | |
|------------------|----------------------|
| 1. 浮球，浮力测量元件 | 2. 连杆,随浮球摆动 |
| 3. 法兰 | 4. 磁性杆，包括磁钢 |
| 5. 隔离套 | 6. 磁开关组件，微动开关和舌簧开关可选 |
| 7. 表头壳体，可 360°旋转 | 8. 铰链 |

2.2 工作原理-图 2

浮球与连杆刚性连接，连杆与磁性杆用铰链相连。在没有液位或液位没到设定的报警位置时，浮球在自重的作用下带动连杆向下摆动，从而使连杆端部的磁性杆反方向向上移动，进入磁开关组件磁场区域，通过磁感应作用或通过磁耦合作用，吸合磁控开关或偏置磁钢，使得开关触点接通或断开。当液位升高时，浮球在浮力的作用下带动连杆向上摆动，从而使连杆端部的磁性杆反方向向下移动，磁性杆脱离磁开关组件磁场，磁控开关恢复原始状态或偏置磁钢在自重的作用下，回到新的平衡位置，使得开关触点接通或断开，实现液位的控制和报警。

2.3 包装

请将包装废物送到专门的回收机构。

2.4 吊装运输

请选用质量合格的吊装设备及吊绑带，并注意安全。

2.5 仓储

贮存温度-20℃~40℃；贮存湿度≤40%。

3 技术特性

3.1 主要性能

3.1.1 已通过国家级防爆认证，认证标志：

本安型 Ex ia II CT1 ~ T5/T6 Ga

隔爆型 Ex d II CT1 ~ T5/T6 Gb

3.1.2 产品执行标准： Q/AMM003 浮球液位控制器

3.2 主要参数

3.2.1 电源电压： AC220V DC24V

3.2.2 输出信号： 继电器触点 SPDT 或 DPDT

4 外形尺寸示意图-图 2

若订货时要求为特殊尺寸，以实际尺寸为准。

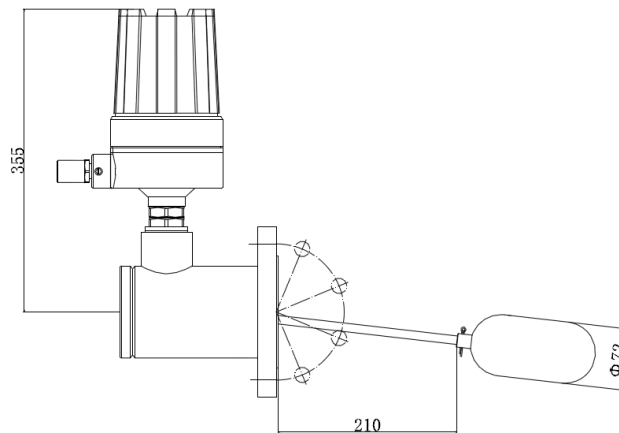


图 2

5 开箱及检查

5.1 开箱验货注意事项

5.1.1 对照产品铭牌(图4)与供货清单信息是否一致。

	UQK-400	浮球液位控制器	IP66
	触点容量 AC220V 5A	公称通径	
防爆 Exia II CT1~T5/T6 Ga 标志 Exia II CT1~T5/T6 Gb	环境温度 -40°C~+80°C	介质密度	g/cm ³
	工位号	出厂日期/编号	
丹东通博电器(集团)有限公司			

图 4 产品铭牌

5.1.2 对照装箱清单, 检查各零件数量, 材质是否正确。

5.2 检查内容

5.2.1 检查仪表外观是否有缺陷, 损坏等异常情况。

6 安装

6.1 安装工具

6.1.1 适用于过程连接件的扳手、法兰垫片和法兰螺栓

6.1.2 水平仪

6.2 安装技术要求

6.2.1 确保设备的引管长度和内径适合所选用的浮球液位控制器, 以确保浮球探入罐内正常动作。

6.2.2 确保设备引管水平度在3°以内。

- 6.2.3 确保介质中无铁磁性颗粒可能被吸引到控制器磁钢杆上影响开关性能。
- 6.2.4 被测介质的液面波动频率不能太大，波动范围不得超过其允许的动作界限。

6.3 安装操作过程

- 6.3.1 将密封垫放在容器法兰密封面上。
- 6.3.2 小心拿起控制器，将浮球装入容器。
- 6.3.3 将控制器法兰与容器法兰对齐，表头冲上安装，以确保浮球摆杆上、下摆动而不是左右摆动。
- 6.3.4 安装法兰螺栓和螺母。交替拧紧法兰螺栓，确保法兰垫片安装正确。

7 调试

7.1 调试准备

- 7.1.1 调试工具：万用表

7.2 电气接线

7.2.1 线缆准备：接线应采用外径 $\Phi 10\text{mm}$ 五芯橡皮套软线或橡皮电缆，其中一芯为内接地线，另四芯供一对常开、常闭触点连线（使用其中两芯），或供两对常开、常闭触点连线。

7.2.2 电气接线

1. 拆下壳盖
2. 按接线图接线，请注意高报、低报开关动作相反，一定要根据接线图（见图4）连接到正确的端子上。对于SPDT形式，高报接一对常闭点-公共端，低报接一对常开点-公共端；对于DTDP形式，高报接两对常闭点-公共端，低报接两对常开点-公共端。

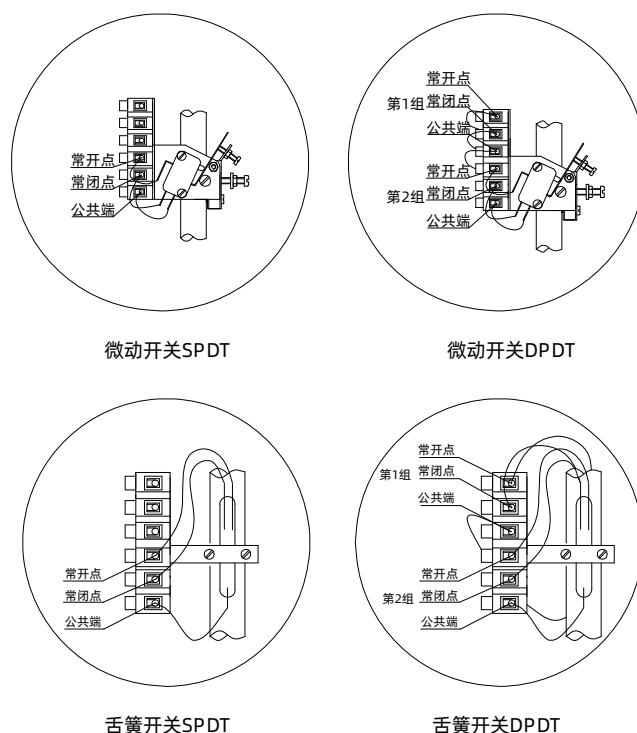


图 4 电气接线

※接线图中的常开常闭点均指微动开关或舌簧开关原始状态

3. 所有接线端子均应接触良好，出线螺帽，要妥善压紧，以防引线松脱。
4. 确保多余的线不会干扰开关盖或开关机构的运动。

7.3 调试操作过程

7.3.1 安装前将万用表接在需要接线的端子上，模拟液位升降用手抬起或放下浮球，验证输出状态是否正确。

7.3.2 安装后将万用表接在需要接线的端子上，当液位达到报警位置时，检测液位输出是否正确。

8 注意事项

- 8.1 使用密度要与设计密度相同，若密度更改请联系工厂确认能否继续使用。
- 8.2 确定电源安全可靠，开盖前必须断电。
- 8.3 震动较大的场合不适合使用浮球液位控制器。
- 8.4 粘度 $\geq 500\text{mPa/s}$ 的介质不适合使用浮球液位控制器。
- 8.5 有铁磁性颗粒存在的介质不适合使用浮球液位控制器。
- 8.6 接线后拧紧电源盖，防止仪表进水受潮。

9 故障分析与排除

故障现象	故障原因	故障排除方法
液位到指定位置 开关未动作	<ol style="list-style-type: none"> 1.球太重，未浮起来 2.浮球瘪、漏、进介质 3.安装位置不对 4.引管太长,浮球卡在引管内未伸到罐内 5.介质中有铁磁性颗粒或障碍物导致浮球阻卡 6. 磁开关组件故障 	<ol style="list-style-type: none"> 1.确认密度或更换浮球 2.更换浮球 3.按说明书确认安装位置,确保表头冲上 4.确认订货引颈大于引管长度,如果引颈小了,与工厂联系更换相关零件 5.拆下仪表清理浮球及磁性杆 6.更换开关组件

10 拆卸

10.1 警告

开盖前必须断电

在拆卸前应注意危险的过程条件,如:容器内的压力、高温、腐蚀性的或有毒的介质等。

请参照6.3安装操作过程及7.2电气接线章节中的说明,以操作步骤相反的顺序拆除完成各部件。

10.2 废物清除

废物处理请按各地区现行准则执行。

11 产品认证

产品认证			
认证		证书编号	认证范围/描述
防爆合格证		本安 CCRI16.2074X 隔爆 CCRI16.1183X	Ex ia IIC T1~ T5/T6 Ga Ex d IIC T1~ T5/T6 Gb